

AMC

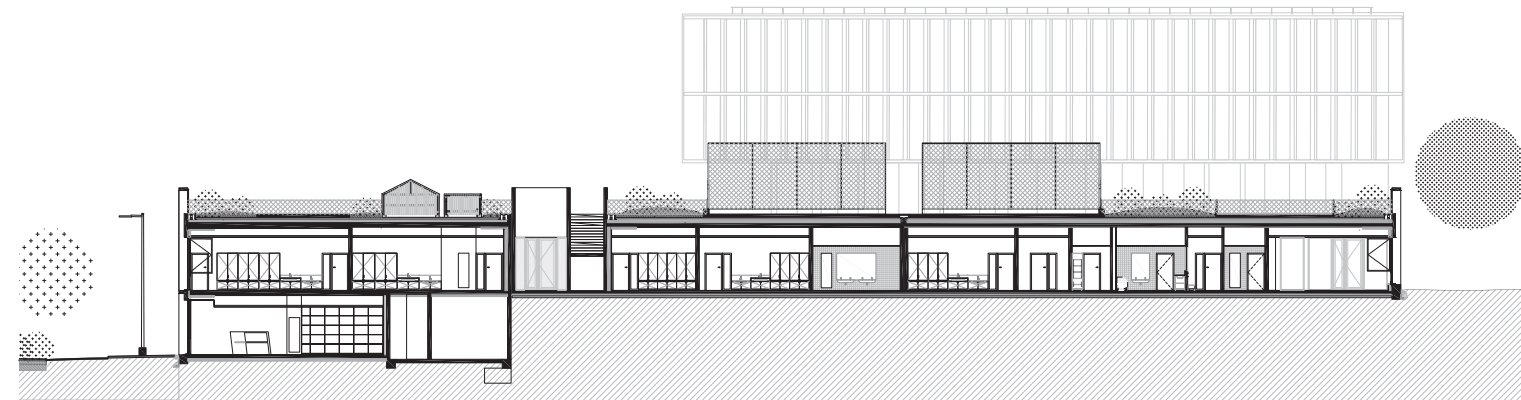
HORS-SÉRIE 2025

ÉCOLES

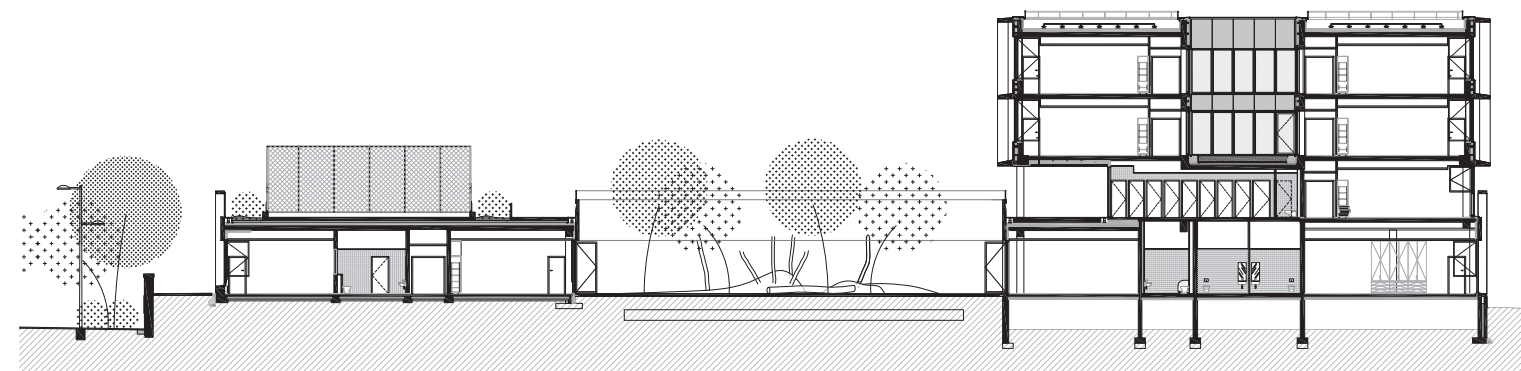


MARJAN HESSAMFAR & JOE VÉRONS GROUPE SCOLAIRE ET LUDOTHÈQUE SIMONE-DE-BEAUVOIR

MARSEILLE (BOUCHES-DU-RHÔNE)



COUPE LONGITUDINALE

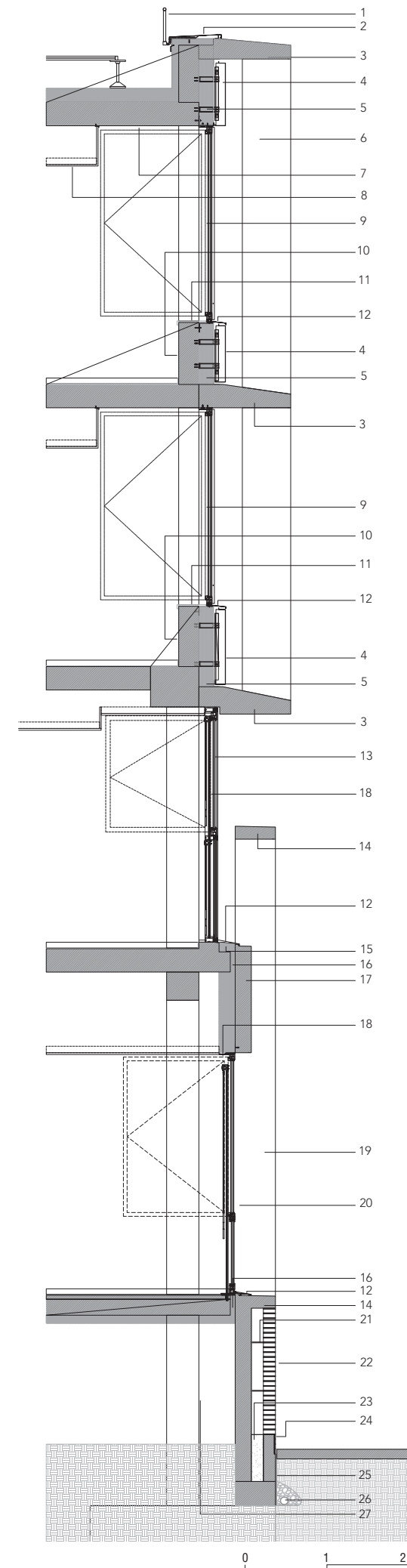


COUPE TRANSVERSALE

« Une école joue un rôle de catalyseur urbain dans un quartier, c'est un espace public couvert, un lieu de ralliement et de mixité sociale », analyse l'architecte Marjan Hessamfar. Au cœur du III^e arrondissement de Marseille, le groupe scolaire Simone-de-Beauvoir a été construit à la place des bâtiments du XIX^e siècle de l'ancienne caserne militaire Busserade, démolis par la ville juste avant le concours. Les architectes ont composé avec la topographie en forte pente, de manière à aménager une ludothèque au sein de l'équipement public au niveau le plus bas du terrain. Afin d'assurer une flexibilité à l'établissement, ils ont utilisé un système constructif poteaux-poutres dégageant des plans libres. Le fil conducteur du projet réside dans le fin travail sur les séquences entre les espaces public, semi-public et celui réservé aux enfants. « Pour que l'école soit protectrice sans être carcérale, nous avons imaginé une succession de filtres », souligne Marjan Hessamfar. Les élèves peuvent voir l'extérieur tout en étant protégés des regards grâce

à la mise à distance créée par la Rue aux enfants, la double peau et les végétaux. Au rez-de-chaussée, le patio des maternelles est entouré d'un double filtre brisant les vues mais créant un parcours de lumière depuis la rue. A ce niveau, les façades sont scandées par l'alternance des lignes verticales de la trame, des vitrages miroir qui réfléchissent les UV, des panneaux perforés en aluminium anodisé et un parement en pierre calcaire répondant aux hauts murs de l'impressionnante caserne du Muy qui domine les lieux. Pour préserver l'ensoleillement du patio, la partie réservée aux élémentaires occupe un seul côté, dans un volume posé sur le toit de la maternelle. Les grands profitent ainsi d'une cour haute qui offre une vue sur la ville. Leur préau vient se glisser sous les classes. Si la lumière naturelle entre généreusement dans le bâtiment, le confort d'été est soigné : entièrement blanche, l'école est dotée de brise-soleil en béton dont l'inclinaison varie en fonction de leur orientation et les classes sont équipées de brasseurs d'air. **R. S.-P.**





COUPE DE DÉTAIL SUR FAÇADE

1. Lisse filante métallique thermolaquée
2. Couverture aluminium thermolaqué
3. Tablette béton avec pente vers l'extérieur et goutte d'eau - finition à peindre
4. Cassettes de bardage aluminium thermolaqué
5. Isolant + pare-pluie
6. Poteau béton peint
7. Dalle béton peint
8. Faux-plafond acoustique démontable en plâtre perforé
9. Menuiserie extérieure ouvrant à la française aluminium thermolaqué
10. Allège béton peint
11. Tablette filante bois peint
12. Bavette aluminium thermolaqué
13. Menuiserie extérieure de type mur-rideau avec capot serreur ouvrant à la française ou fixe aluminium thermolaqué
14. Tablette béton avec pente vers l'extérieur et goutte d'eau - finition lasurée
15. Support pour étanchéité + étanchéité filante
16. Rupteur de pont thermique adapté en zone sismique
17. Poutre béton avec pente vers l'extérieur et goutte d'eau - finition lasurée
18. Store intérieur à faible émissivité en applique sur ouvrant
19. Poteau béton - finition lasurée
20. Menuiserie extérieure allège vitrée - aluminium finition poli anodisée
21. Tige inox de renfort scellée au voile béton
22. Pierre calcaire au format brique pose autoporteuse en quinconces joint vif en retrait brossé



Photos Jean-François Ternerie

LIEU: Marseille (Bouches-du-Rhône)

MAÎTRISE D'OUVRAGE: Société publique des écoles marseillaises (SPEM)

MAÎTRISE D'ŒUVRE: Marjan Hessamfar & Joe Vérons architectes associés, mandataire et OPC; Bajolle & Gianni, architecte cotraitant; Ingénierie 84, structure; Inex, fluides, HQE, SSI; Fabrice Bougon, économiste; Emacoustic, acousticien; Via infrastructure, VRD; Territoires land-scape architects, paysagiste

PROGRAMME: groupe scolaire de 8 classes maternelles et 13 élémentaires, une salle polyvalente et une ludothèque municipale

SURFACE: 4 737 m² (équipement), 2 445 m² (aménagement urbain)

CALENDRIER: concours, 2018; livraison, 2024

CÔUT: 13,4 M€ HT; 927 570 € HT (aménagement urbain)