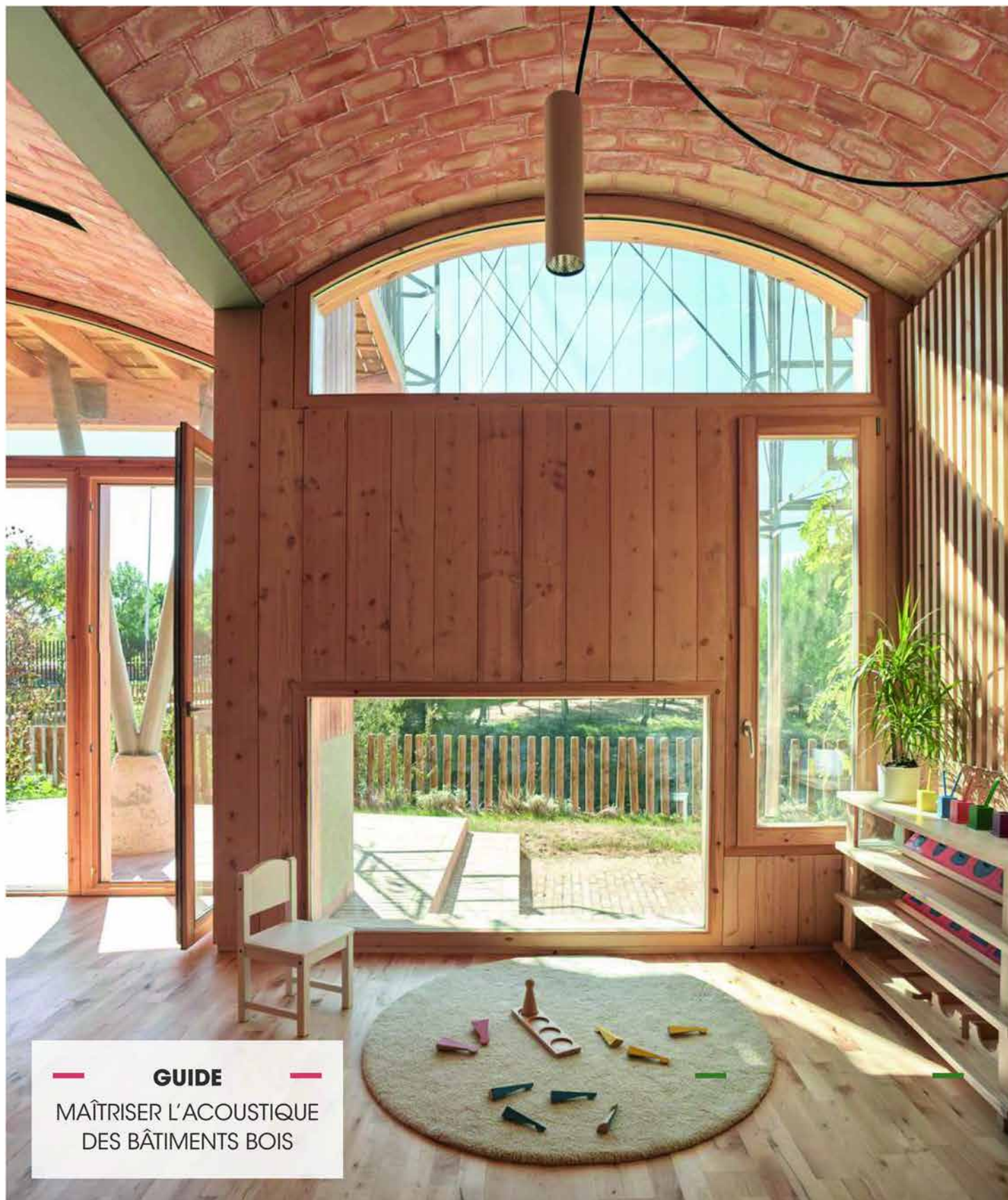


# SEQUENCES BOIS

ESPACES DE L'ENFANCE

Janvier - Février 2021 N°129



## GUIDE

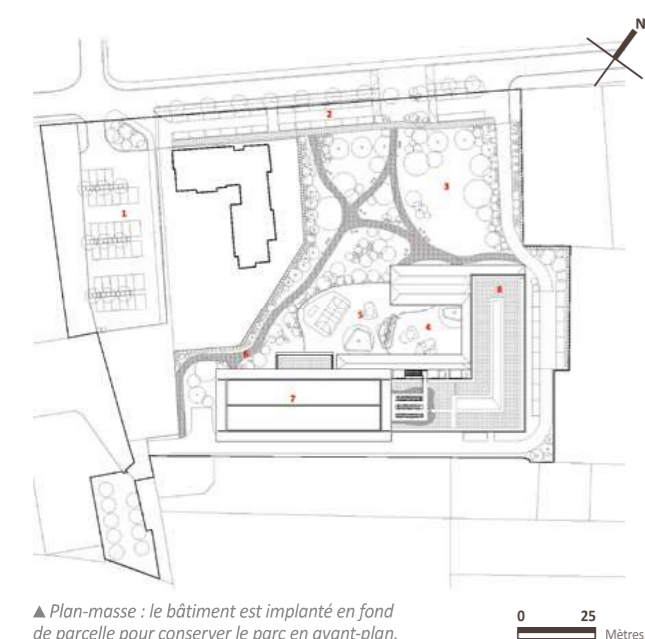
MAÎTRISER L'ACOUSTIQUE  
DES BÂTIMENTS BOIS

# UN HORIZON D'ÉPICÉA

## ST-CYR-SUR-LOIRE (37)



▲ Le métal anthracite s'efface derrière la présence des massives poutres d'épicéa, dont le porte-à-faux sert de préau.



▲ Plan-masse : le bâtiment est implanté en fond de parcelle pour conserver le parc en avant-plan.

Ouvert à la rentrée 2019, dans une commune huppée de la première couronne de Tours, le groupe scolaire du Parc de Montjoie est à la fois la première pierre - si l'on peut dire - du renouvellement du centre-ville, mais aussi l'une des premières œuvres contemporaines de cette ville, où primait jusqu'alors l'art du néo XVIII<sup>e</sup> siècle. L'agence de Marjan Hessamfar et Joe Vérons a su convaincre le jury à l'unanimité avec une proposition toute en horizontalité, discrètement posée en toile de fond d'un jardin arboré, remodelé pour l'occasion par le paysagiste Bertrand Massé. Avec seulement deux ingrédients apparents – l'épicéa et l'acier anthracite –, les architectes signent ici une réalisation très finement exécutée, au bénéfice d'une pureté formelle remarquable.



▲ La toiture-terrasse du niveau consacré aux maternelles accueille le jardin pédagogique des élèves de primaire.



▲ Vue sur l'école depuis le haut du parc.

“ Les architectes ont choisi de créer un bâtiment de faible hauteur, au-dessus duquel sont visibles les feuillages des arbres ”

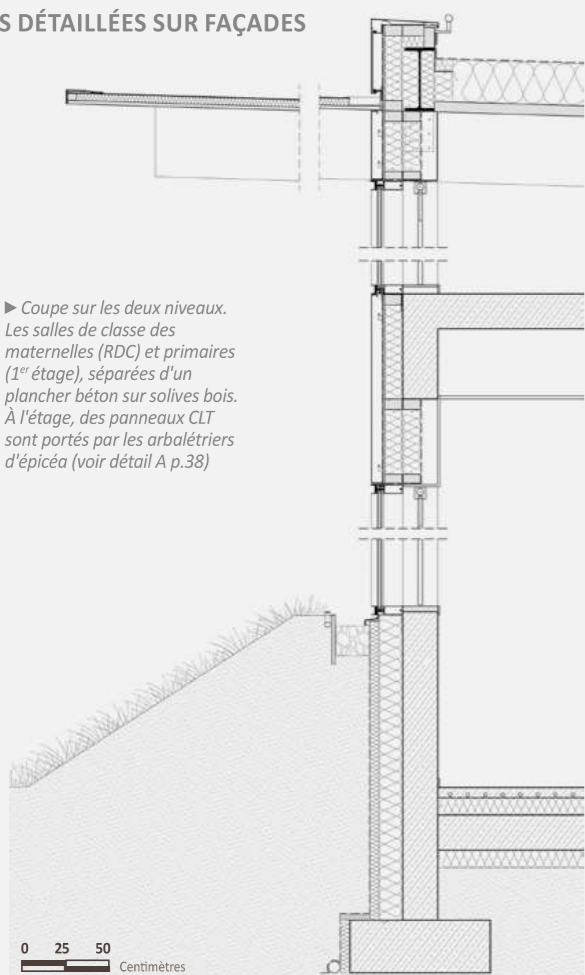
Portant sur une unité foncière de 12 800 mètres carrés comportant un espace boisé classé, le concours imposait de conserver la fonction récréative et écologique du Parc de Montjoie, composant important de la trame verte communale. Destiné à regrouper quatre groupes scolaires existant en cœur de la ville, le nouvel édifice devait aussi contribuer à l'atmosphère de ville-parc que l'équipe municipale aspire résolument à développer.

Soulignant la qualité de la commande, les architectes n'ont étonnamment pas essayé de minimiser la surface du bâtiment pour en laisser davantage au parc, mais ont choisi au contraire d'occuper une grande emprise au sol, qui leur permet de créer un bâtiment de faible hauteur, au-dessus duquel sont visibles les feuillages des arbres. Pensées à l'échelle de l'enfant, les hauteurs sous poutres de 2,70 m participent aussi à cet effet, tandis qu'un travail sur la topographie du parc, qui remobilise presque toute la terre excavée pendant le chantier, accentue la pente naturelle du terrain, et de fait la discrétion volumétrique de l'édifice placé en fond de parcelle.

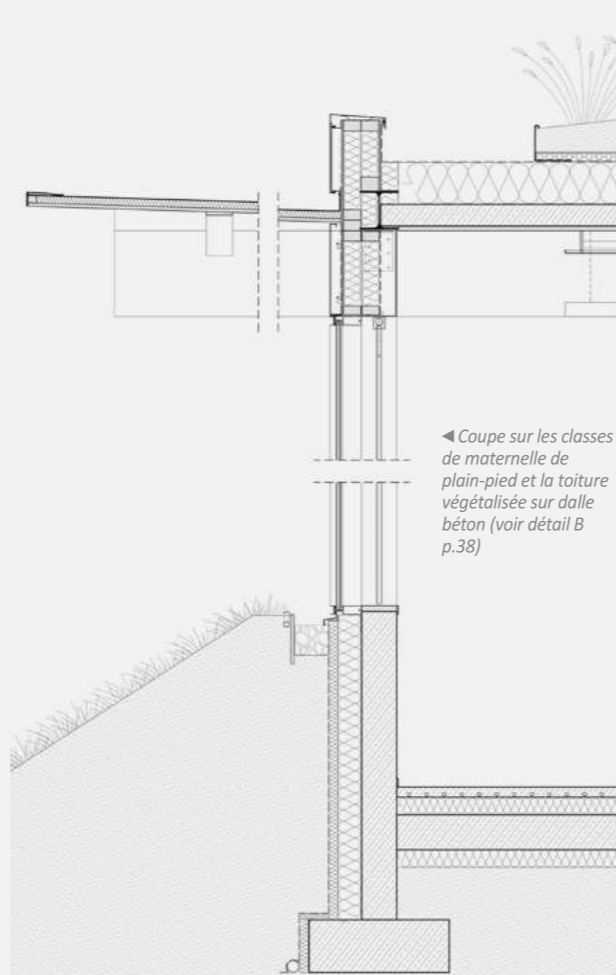
Conçu selon un plan en U, le bâtiment s'oriente côté parc, faisant office de tampon acoustique entre la cour et les habitations situées alentour. Les cinq classes de maternelles sont situées au rez-de-chaussée, s'ouvrant sur la cour et son grand chêne centenaire que l'équipe est parvenue à conserver, tandis que les huit classes de primaires occupent l'étage, donnant sur un toit-terrasse aménagé en jardin pédagogique. À des fins pratiques, l'accueil périscolaire et le pôle restauration sont aussi placés en rez-de-chaussée, tandis que le gymnase, ouvert également aux associations du quartier, bénéficie d'un accès indépendant. Enterré d'un niveau et réalisé entièrement en béton pour limiter l'encombrement de la structure, le volume en double hauteur de ce plateau sportif parvient à se fondre dans la volumétrie horizontale. L'édifice semble ainsi n'être fait que de deux lignes claires en suspension dans le paysage. Formées par une trame de poutres bois de faible entraxe, ces élégantes rives rappellent celles du Pavillon nordique de Venise réalisé par Sverre Fehn en 1962, projet dont l'agence bordelaise semble s'être inspirée dans plusieurs de ses réalisations. Pour atteindre cette sobriété formelle, >>

## COUPES DÉTAILLÉES SUR FAÇADES

► Coupe sur les deux niveaux. Les salles de classe des maternelles (RDC) et primaires (1<sup>er</sup> étage), séparées d'un plancher béton sur solives bois. À l'étage, des panneaux CLT sont portés par les arbalétriers d'épicéa (voir détail A p.38)



◀ Coupe sur les classes de maternelle de plain-pied et la toiture végétalisée sur dalle béton (voir détail B p.38)



0 25 50 Centimètres



▲ Vue depuis les salles de classe de l'étage, où les portiques en épicéa sont conservés apparents.

>> qui ne laisse rien paraître de ses ressorts sophistiqués, il ne fallut pas moins de huit architectes investis pendant quatorze mois aux côtés du bureau d'études structure Terrell, et autant de mois de chantier.

**Dénominateur commun** de la plupart des éléments industriels, la trame de soixante centimètres règle l'ensemble du bâtiment, et permet ainsi d'accueillir aisément les panneaux de façade, les menuiseries et tous les éléments techniques (panneaux acoustiques, ventilation, luminaires, stores). Le choix d'un entraxe étroit, qui répartit uniformément les charges structurelles, a aussi permis de s'en tenir à des fondations superficielles. De section conséquente (12 x 45 cm au rez-de-chaussée, et 12 x 40 à l'étage), les arbalétriers en lamellé-collé d'épicéa s'avancent largement en porte-à-faux pour créer de généreux préaux. S'ils sont d'une seule pièce entre intérieur et extérieur, l'étanchéité à l'air dépasse largement les seuils requis. Leur mise en œuvre en pente légère vers l'intérieur permet non seulement d'obtenir un effet optique qui montre davantage de bois, en masquant partiellement l'acrotère, mais aussi de ne pas traiter les eaux pluviales en rive, ce qui permet de n'y garder que la finesse du panneau bois. Celui-ci vient aussi protéger de quelques centimètres l'extrémité des arbalétriers, par ailleurs traités à la résine epoxy transparente à des fins de durabilité améliorée. Pour que le volume du rez-de-chaussée accueille un vrai jar-

din suspendu, planté de graminées et de vivaces de 60 à 80 cm qui puissent véritablement dialoguer avec la végétation du parc, le complexe d'étanchéité est posé sur une dalle béton collaborant avec les arbalétriers bois. Portée par une imposante poutre béton placée en imposte des fenêtres, cette dalle béton couvre l'étage complet, permettant de limiter la transmission des bruits aériens entre les deux niveaux. Au niveau de la toiture de l'étage, dénuée de contraintes d'accessibilité, d'acoustique et de végétalisation, le complexe est entièrement réalisé en bois, avec des arbalétriers supportant un panneau CLT de 60 mm.

**Malgré l'apparente uniformité des sections**, les arbalétriers ne sont pas tous porteurs (lire notre entretien p.39). Aux deux niveaux, seul un arbalétrier sur deux repose ainsi sur les poteaux bois des façades-rideaux, formant des portiques d'entraxe 120 cm, et sur des refends intérieurs en béton, conservés apparents et lasurés. En effet, un sommier métallique HEA assure non seulement la liaison transversale des portiques bois, mais soutient en réalité un arbalétrier sur deux, d'où l'effet de suspension obtenu aux extrémités des préaux. Quand ces derniers se font larges, cette poutre en acier est portée par quelques poteaux métalliques. Selon les besoins de chaque pièce, entre les poteaux de façade alternent des complexes à ossature bois habillés d'aluminium thermolaqué anthracite, des surfaces vitrées non ouvrantes –



▲ Plan de l'étage



▲ Plan du rez-de-chaussée

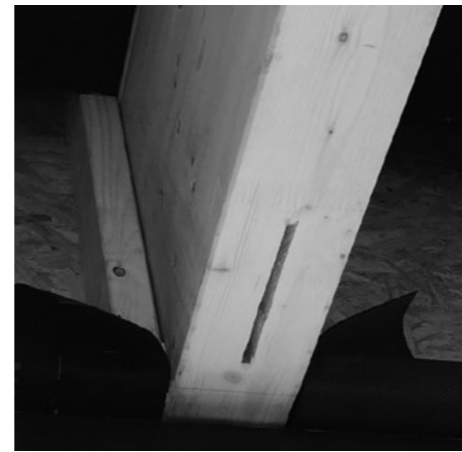
0 12 Mètres

qui apportent une abondante lumière naturelle et des vues sur le parc –, et des menuiseries en aluminium anthracite de mi-largeur (60 cm), ouvrantes mais non vitrées, conçues à des fins de ventilation. La couleur anthracite utilisée pour tous les éléments non ligneux permet de créer un effet d'effacement qui souligne d'autant plus les horizontales en bois, dont les teintes dialoguent avec les feuillages du parc. Côté intérieur, l'habillage plâtre des ossatures bois est interrompu par la trame des poteaux, de manière à les garder visibles, de la même manière que les poutres des salles de classe, dont la section est partiellement apparente en-dessous des faux-plafonds. Grâce à une mise en valeur particulièrement bien orchestrée des éléments bois, et une attention soutenue pour l'ambiance chaleureuse des lieux - travaillée jusqu'aux éléments de mobilier, de menuiserie intérieure et de signalétique –, les architectes parviennent ainsi à suggérer une omniprésence du bois alors qu'il ne représente qu'un ratio d'un cinquième par rapport au béton utilisé (en volume, tous corps d'état confondus). ■

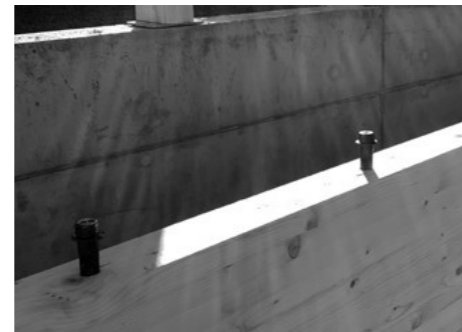
Maîtrise d'ouvrage : Ville de Saint-Cyr-sur-Loire (37) / Maître d'œuvre : Marjan Hessamfar & Joe Vérons architectes associés (75 et 33) / BET structure : Terrell (92) / Entreprise bois : Boussiquet (37) / Livraison : 2019 / SdP : 3 244 m<sup>2</sup> / Coût de construction : 7 M € HT / Volume de bois utile : 467,5 m<sup>3</sup> (397,7 m<sup>3</sup> de bois en structure + 51,8 m<sup>3</sup> en MOB + 17,9 m<sup>3</sup> en aménagement) / Lieu : Saint-Cyr-sur-Loire (37) / Photographies : Jean-François Tremege / Texte : Sarah Ador



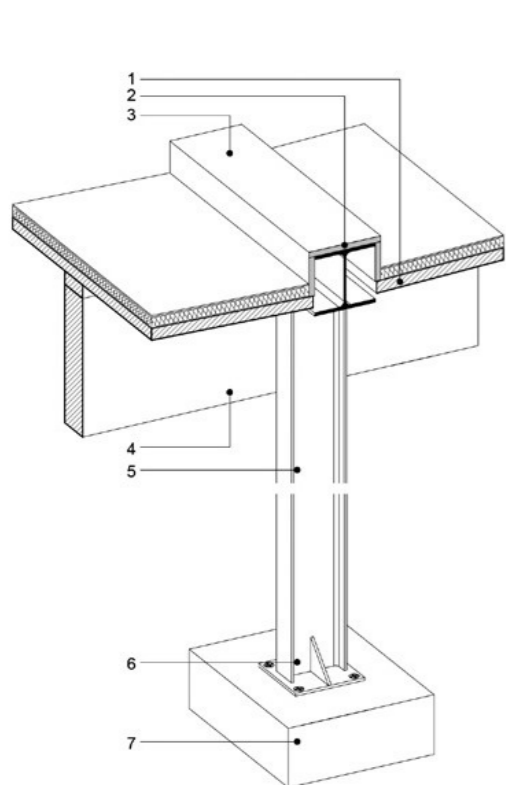
▲ Préau de l'entrée de l'école, dont les arbalétriers d'épicéa semblent léviter : ils sont en fait suspendus à un profilé métallique longitudinal, camouflé dans l'épaisseur de la toiture.



▲ Système de mortaise permettant de glisser le plat métallique dans la poutre en lamellé-collé, et emplacements latéraux des quatre broches de fixation.

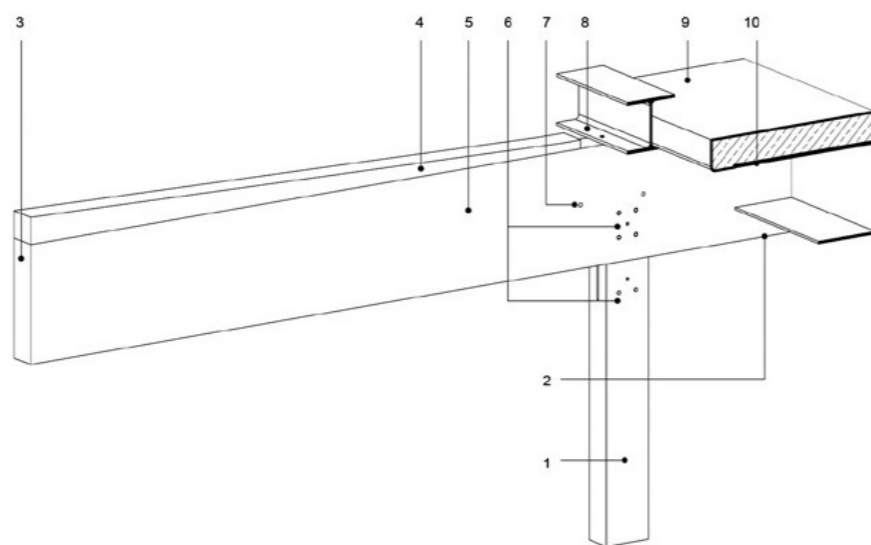


▲ Goujons de connexion entre les poutres bois et la dalle béton de 12 cm qui sera coulée par-dessus, pour supporter les toitures végétalisées accessibles.



◀ **Détail A** : schéma de principe de l'assemblage bois-métal au niveau du préau

01. Panneau 3 plis type NOVATOP essence Epicéa
02. Sommier métal HEA 220, thermolaqué teinte RAL 7016
03. Etanchéité type FPO teinte RAL 7016
04. Arbalétrier bois essence Epicéa : section 12 x 42 cm laissé apparent
05. Poteau IPE 200, thermolaqué teinte RAL 7021
06. Fixation enterrée en pied de poteau
07. Massif enterré pour fixation poteau



▲ **Détail B** : schéma de principe de la structure mixte bois-métal-béton sur la toiture végétalisée du rez-de-chaussée

01. Poteau bois : Epicéa section 12x20 cm
02. Plafond acoustique métallique teinte RAL 9016 entre poutres bois
03. Tranche arbalétrier bois traitée par lasure epoxy transparente
04. Coyau bois vissé à l'arbalétrier pour créer pente
05. Arbalétrier bois : Epicéa 12 x 49 cm
06. Plat métallique 6 mm soudé sous HEA 220 + broches diam. 16 mm + vis de fermeture
07. Perçage en usine pour réservation passage câblage électrique
08. Sommier métal HEA 220 avec peinture anti-rouille
09. Dalle béton ép. 12 cm sur polyane
10. Panneau 3 plis 19 mm type NOVATOP essence Epicéa, traitement ignifuge



## ENTRETIEN

### PHILIPPE BONTEMPS, INGÉNIEUR STRUCTURE DU BET TERRELL, RESPONSABLE DU PÔLE BOIS ET BAS CARBONE

#### Quels étaient les enjeux techniques du projet ?

Il y avait deux originalités dans ce projet. La première, c'est la charpente inversée. Il y a des inversions de descente des charges qui ne se voient pas, c'est-à-dire que certains arbalétriers sont porteurs et travaillent de haut en bas, et une fois sur deux, des arbalétriers suspendus, grâce à des poutres métalliques transversales. Cela permet, en trompe-l'œil, de créer un système aérien, où tout se trouve dans la même épaisseur alors qu'il y a des inversions d'effort. C'est plutôt original d'un point de vue technique. L'autre particularité technique concerne le plancher intermédiaire, qui supporte des toitures végétalisées accessibles. Pour ce faire, nous avons utilisé un système mixte bois-béton collaborant, connecté par des broches SBB, qui est un système sous avis technique.

[L'objet de la connexion est de bloquer le glissement longitudinal entre les deux matériaux pendant le fléchissement sous les charges. La particularité du plancher mixte SBB tient à la nature des connecteurs, tirefonds en acier vissés dans un avant-trou calibré. NDLR]

#### La dalle béton coulée sur la charpente bois était-elle imposée par le DTU ?

C'était effectivement imposé à l'époque mais cela tend à évoluer rapidement. Quand l'on veut faire une toiture végétalisée accessible avec une portée sensible, le cumul de ces deux contraintes fait que nous cherchons à intégrer du béton avec le bois. Cela permet de conserver des techniques d'étanchéité habituelles, sur support béton, bien qu'ici la structure soit mixte béton-bois.

#### Pouvez-vous préciser comment est réalisée la liaison entre les profils HA et les poutres bois ?

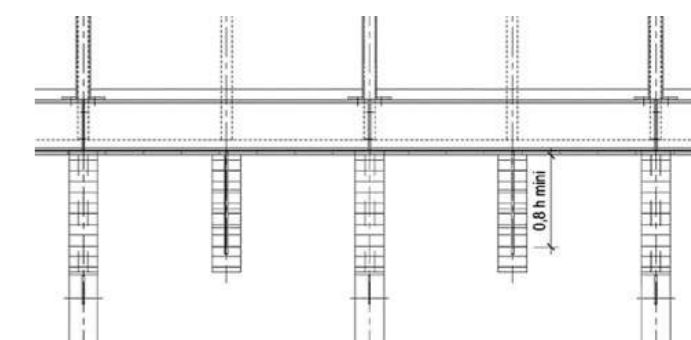
Il y a des plats métalliques cachés qui sont soudés sous les HEA, puis glissés verticalement dans une mortaise prévue à cet effet dans les poutres en lamellé-collé, puis brochés. Les panneaux trois plis sont ensuite couturés sur la charpente.

#### Quel est l'intérêt d'avoir utilisé des sommiers métalliques plutôt que des pannes en bois ?

Techniquement, nous aurions pu utiliser du bois. Mais il y aurait eu un certain encombrement, ce qui n'est pas tant une problématique technique mais surtout architecturale. Les architectes souhaitaient avoir un système le plus mince possible, pour optimiser l'épaisseur vue. Par ailleurs, le système constructif comportait des portées importantes dans les deux sens : il y avait donc un enjeu de fluage. Pour éviter les déformations importantes, et pour réduire les épaisseurs, le matériau le plus approprié était l'acier.

**Malgré les apparences, le bâtiment est composé à 80 % de béton. On comprend bien que le gymnase ait été construit en béton non seulement parce qu'il est enterré, comme les allèges des fenêtres du rez-de-chaussée, mais aussi pour limiter l'encombrement de la structure. Dans quelles autres situations le béton s'est-il révélé essentiel en complément du bois ?**

Selon les référentiels disponibles en 2017, le béton s'est imposé dans tous les locaux techniques ou à forte hygrothermie (cuisine, chaufferie, vide-sanitaire), et en refend, pour apporter de la stabilité et de l'inertie thermique au bâtiment ainsi que du confort acoustique entre les classes. Par rapport à ces types d'exigence, le bois n'était pas le matériau le plus rationnel dans l'équation économique.



▲ Coupe sur les poutres du dernier niveau : on comprend l'alternance de poutres porteuses et suspendues au moyen d'un plat qui descend à l'intérieur.